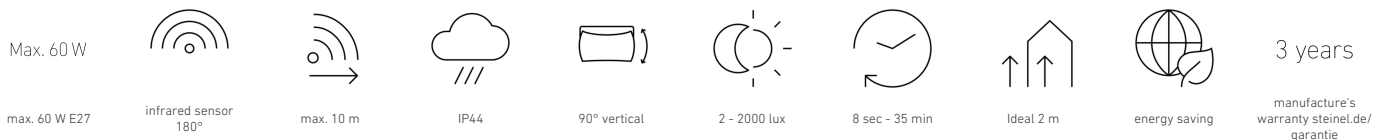


Lampada da esterno con sensore

L 15 S

nero
EAN 4007841 617813
Art. n. 617813

 steinel



Descrizione del funzionamento

I vecchi bei tempi. Classica lampada a sensore per esterno L 15 S, ideale per facciate di case e ingressi, angolo di rilevamento di 180°, raggio d'azione fino a 10 m, durata del periodo di accensione e soglia di luce crepuscolare regolabili, sensore orientabile di 90° in verticale per il preciso adattamento al campo di rilevamento.

Dati tecnici

Dimensions (L x W x H)	243 x 188 x 410 mm	Mounting height max.	3,00 m
With lamp	No	Slave modeselectable	No
Manufacturer's Warranty	3 anni	Sneak-by guard	Sì
Settings via	Potenzimetri	Capability of masking out individual segments	Sì
With remote control	No	Electronic scalability	No
Version	nero	Mechanical scalability	No
PU1, EAN	4007841617813	Reach, radial	r = 3 m (14 m ²)
Application, place	Esterno	Reach, tangential	r = 10 m (157 m ²)
Application, room	Esterno, ingressi di abitazioni, perimetro della casa, terrazzi / balconi, Cortili e passi carrai	Photo-cell controller	Sì
Colour	nero	Cover material	adesivi
Installation site	Parete	Lamp	Lampada standard
Impact resistance	IK03	Base	E27
IP-rating	IP44	Soft light start	No
Protection class	II	Twilight setting	2 – 2000 lx
Ambient temperature	-20 – 40 °C	Time setting	8 sec – 35 min
Housing material	Plastica	Basic light level function	No

<https://www.steinel.de/en/>

Con riserva di modifiche tecniche

07.2024 Pagina 1 da 2

Lampada da esterno con sensore

L 15 S

nero
EAN 4007841 617813
Art. n. 617813

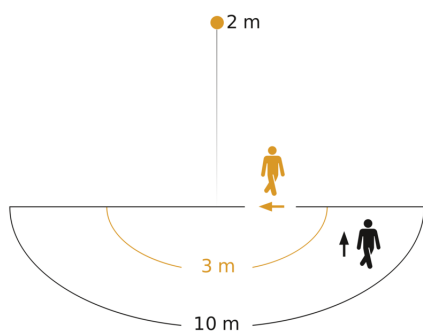


Dati tecnici

Cover material	Plastica trasparente
Mains power supply	230 – 240 V / 50 Hz
Output	60 W
Power consumption	0,55 W

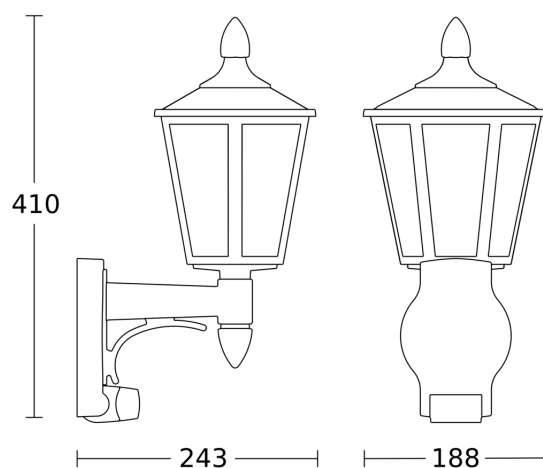
Twilight setting TEACH	No
Interconnection	No
Optimum mounting height	2 m
Detection angle	180 °

Campo di rilevamento



Possibile altezza di montaggio: 1,80 m - 3,00 m
Arancione: radiale
Nero: tangenziale

Disegno



Schema elettrico

